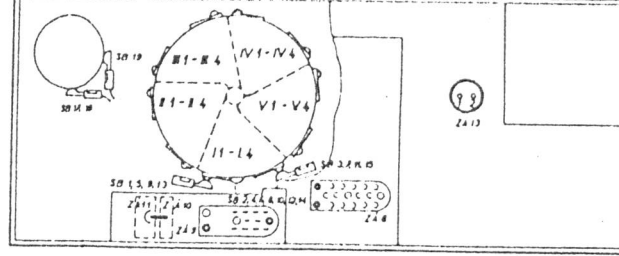
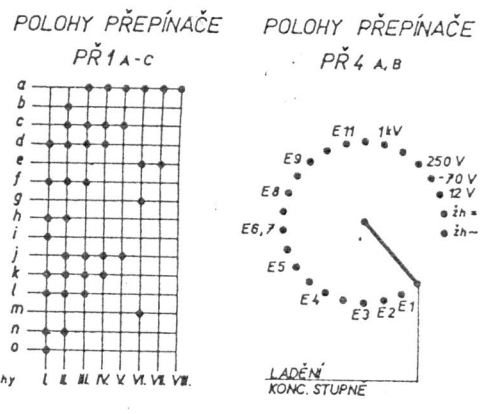
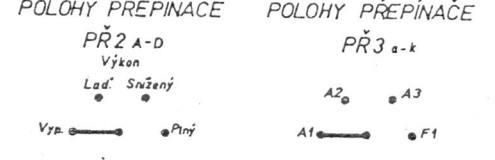
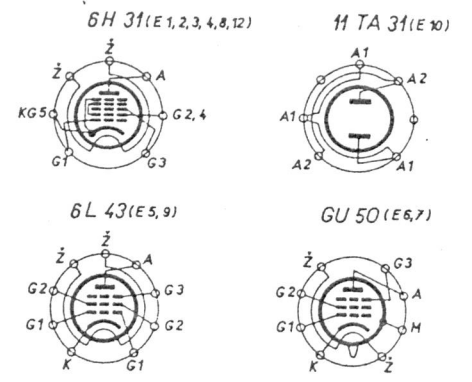
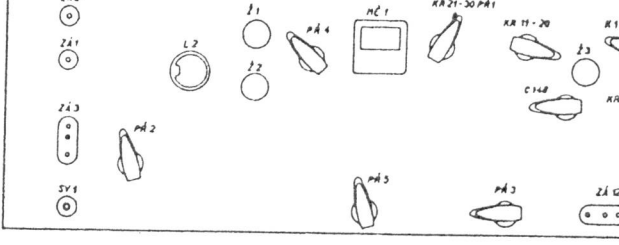


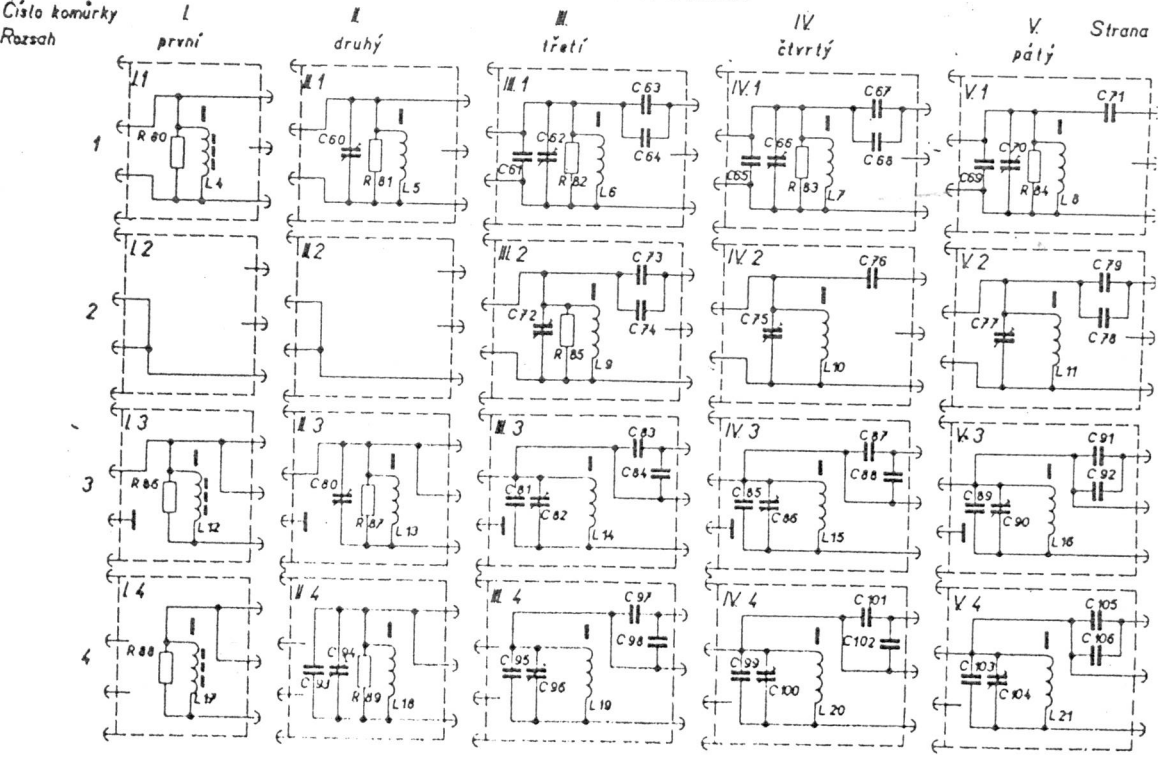
POHLED NA ZADNÍ STĚNU PŘÍSTROJE RS 41-1

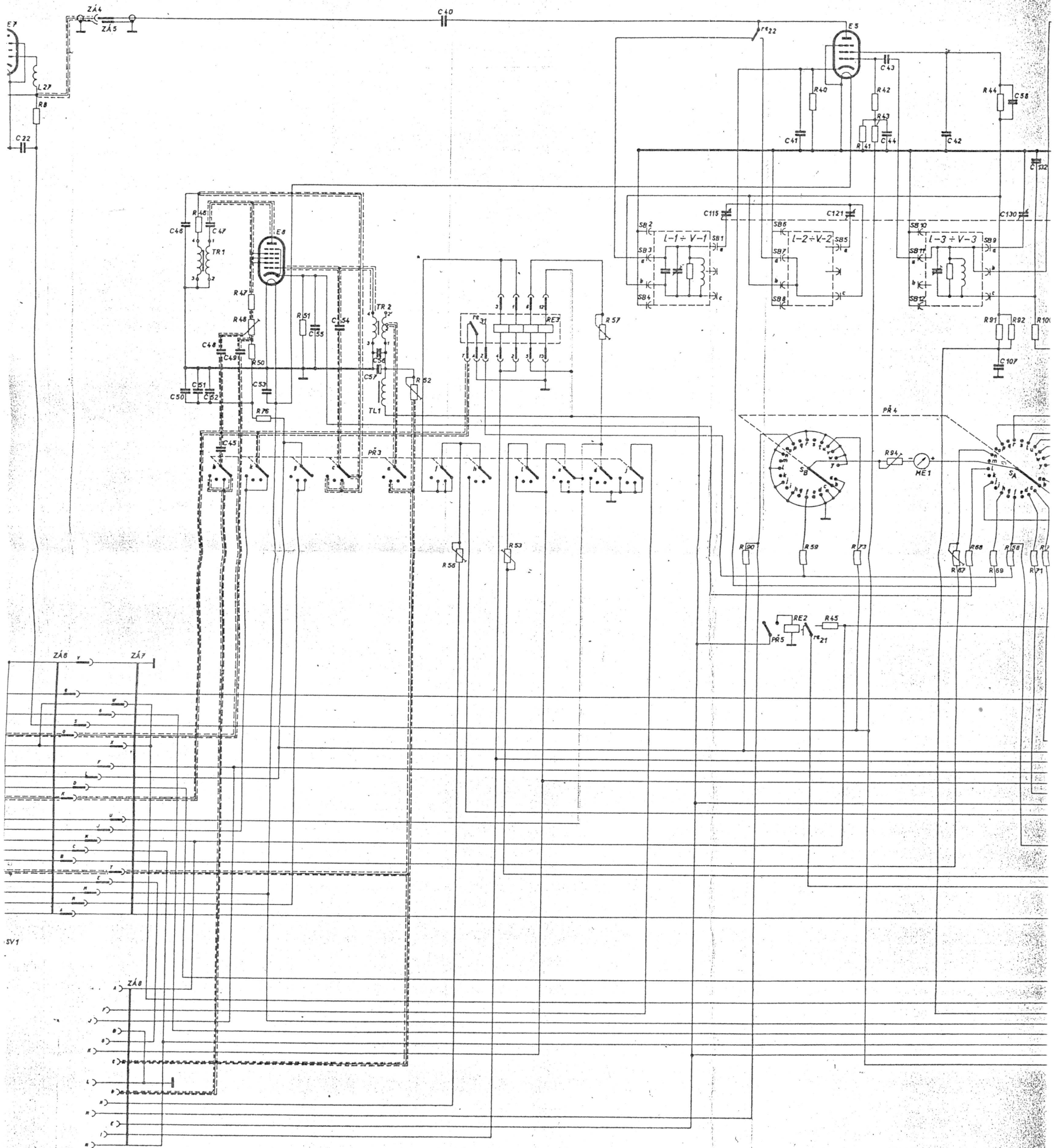


POHLED NA PANEĽ PŘÍSTROJE RS 41-1

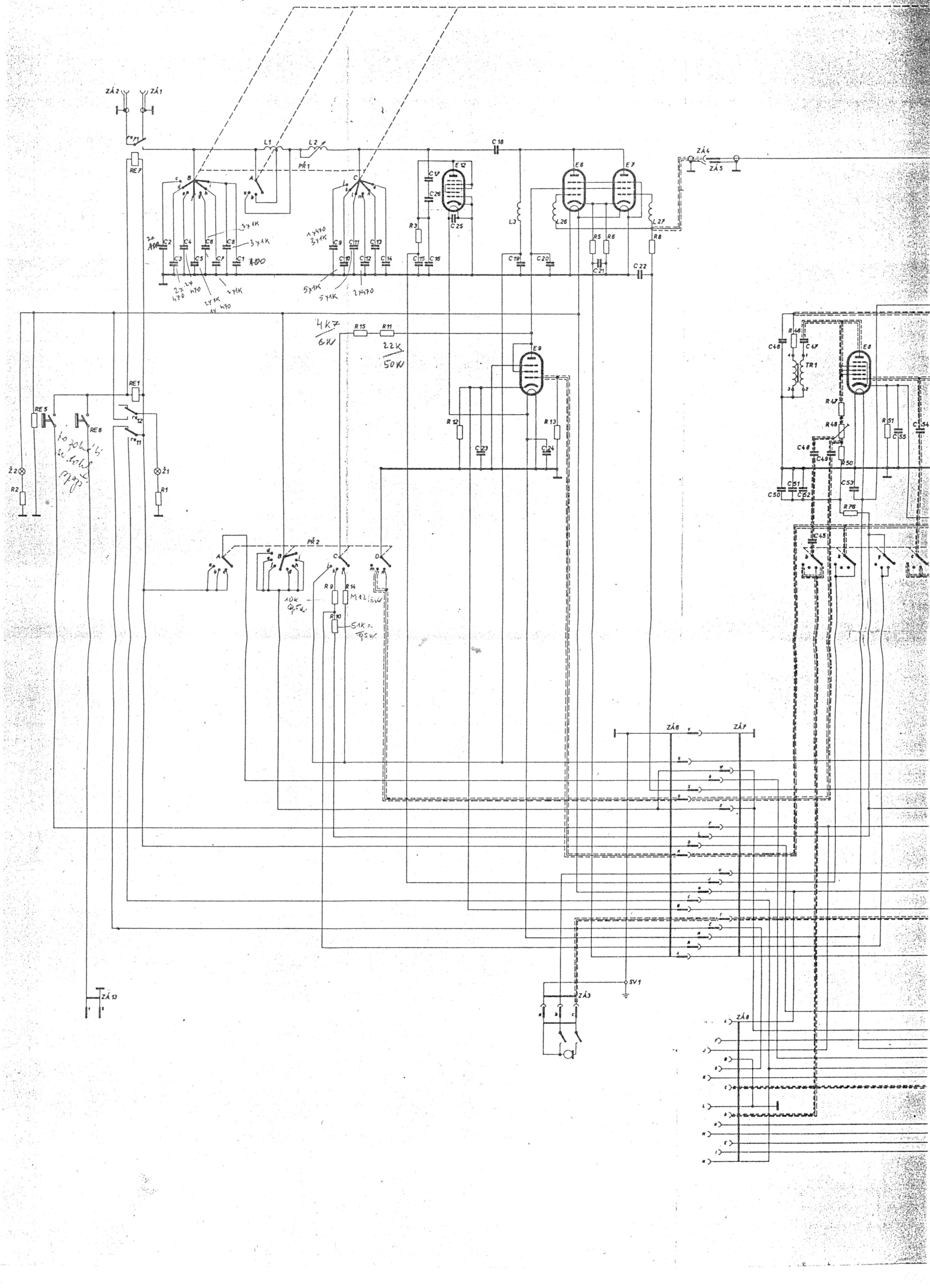


SCHEMA ZAPOJENÍ KARUSELU

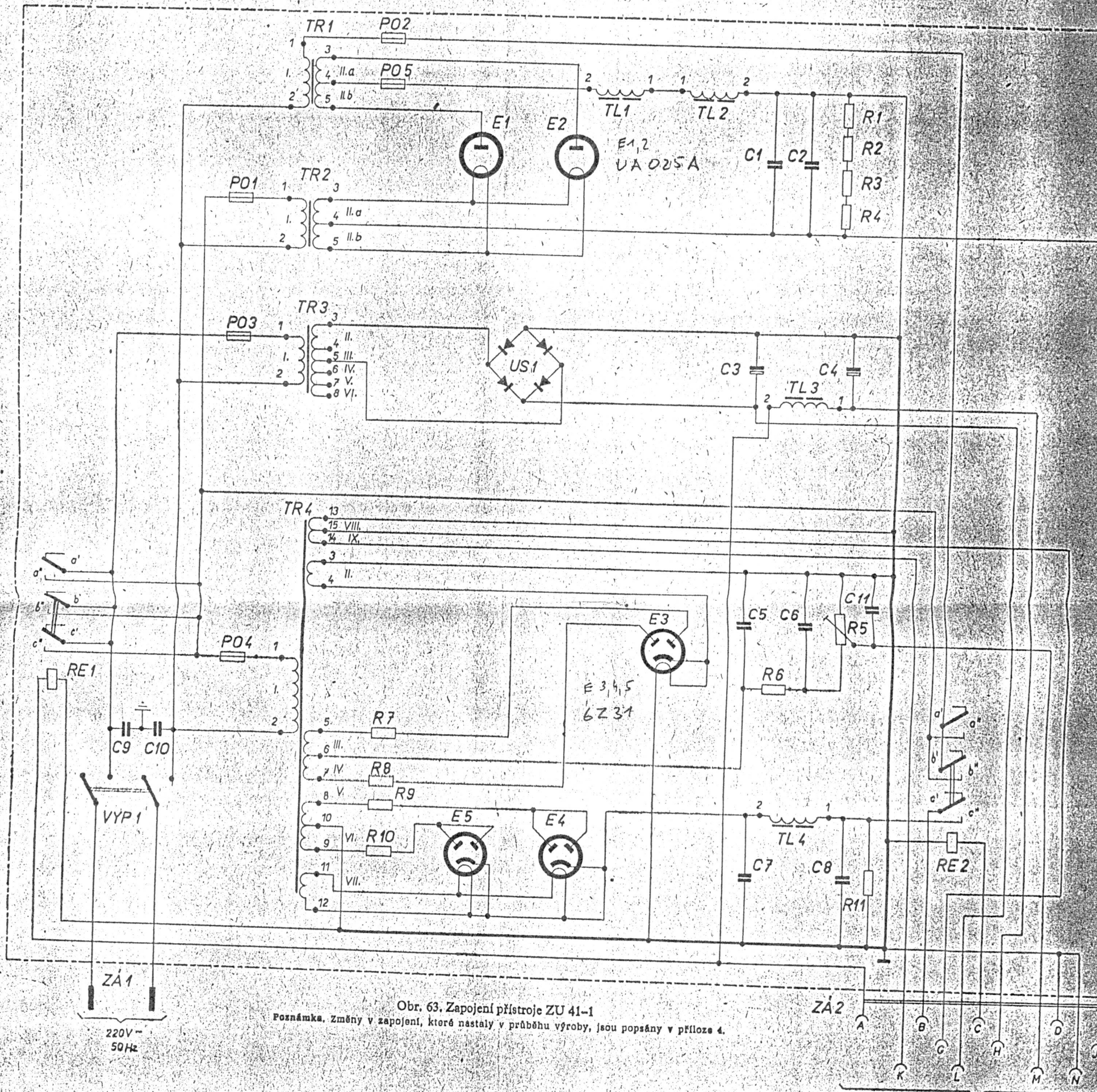




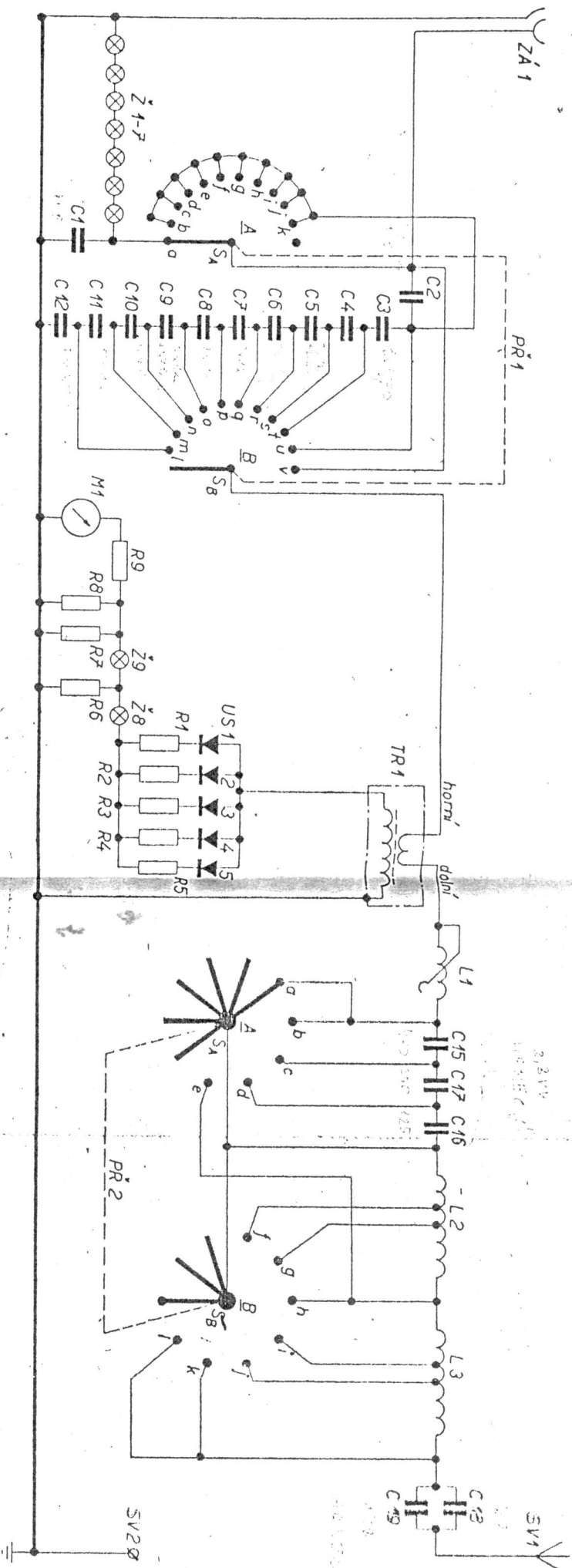
OBR. 58. ZAPOJENÍ VYSÍLAČE RS 41-1



10 ohm 1/4 W
20 ohm 1/4 W

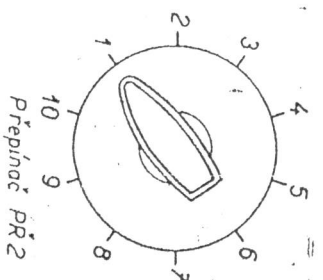
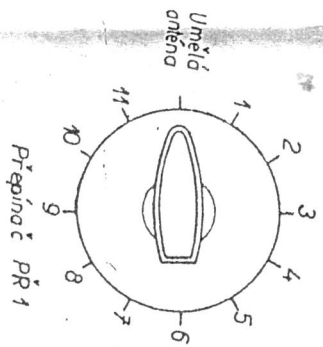


Obr. 63. Zapojení přístroje ZU 41-1
 Poznámka. Změny v zapojení, které nastaly v průběhu výroby, jsou popsány v příloze 4.

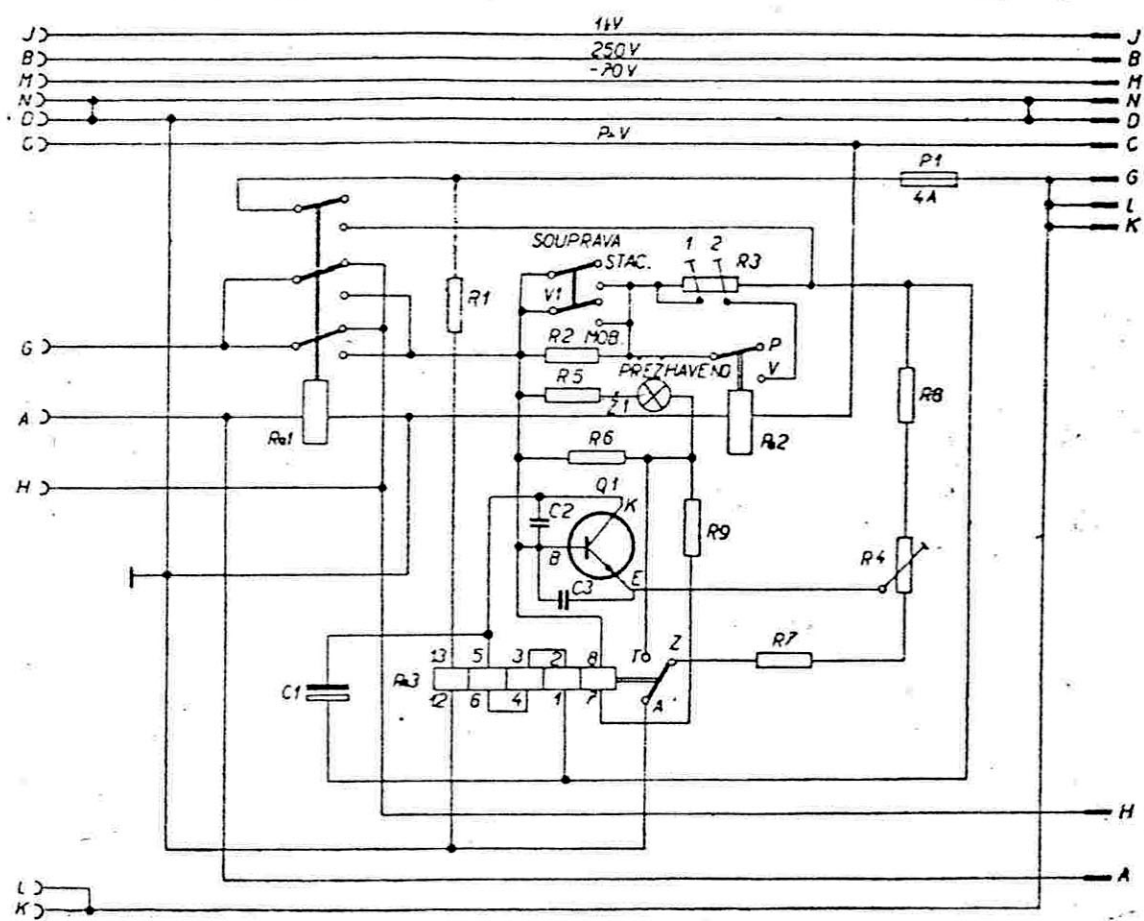


Poloha PR 1	Sepnutí doteků
Umělá anténa	SA-a
1	SA-b SB-l
2	SA-c SB-m
3	SA-d SB-n
4	SA-e SB-o
5	SA-f SB-p
6	SA-g SB-q
7	SA-h SB-r
8	SA-i SB-s
9	SA-j SB-t
10	SA-k SB-u
11	SA-v

Poloha PR 2	Sepnutí doteků
1	SA-a
2	SA-a-b
3	SA-a-b-c
4	SA-a-b-c-d
5	SA-a-b-c-d-e
6	SA-a-b-c-d-e
7	SA-b-c-d-e
8	SA-c-d-e
9	SA-d-e
10	SA-e



Obr. 61. Zapojení přístroje RS 41-3
 Poznámka. Změny v zapojení, které nastaly v průběhu výroby, jsou popsány v příloze 4.



Obr. 59. Zapojení žhavicí skříňky RS 41-20